

PÓLIZA DE GARANTÍA

PRODUCTO: SILLA GIRATORIA
MODELO: KENA
MARCA: THE SEATS AND STOOL CO.

El producto que usted ha adquirido cuenta con una garantía de 3 meses por defectos de fabricación, a partir de la fecha de adquisición otorgada por: Decoración Inteligente S.A. de C.V.

CONDICIONES

1. Para hacer efectiva esta garantía, usted debe presentar la póliza de garantía debidamente llenada y sellada por la tienda o unidad vendedora junto con el producto.
2. La empresa se compromete a reparar todo el producto o a cambiar las piezas y componentes defectuosos que se llegaran a requerir, sin ningún cargo para el consumidor, incluyendo la mano de obra, siempre y cuando la falla sea atribuible a algún defecto de fabricación.
3. Los gastos de transportación derivados del cumplimiento con esta póliza dentro de la red de servicio corren sin ningún cargo para el consumidor.
4. El tiempo de reparación en ningún caso será mayor de 30 días hábiles contados a partir de la recepción del producto en cualquiera de los sitios

donde pueda hacerse efectiva la garantía; transcurrido este término Decoración Inteligente, procederá a efectuar el cambio por un producto nuevo o equivalente.

5. Se pueden adquirir refacciones y partes en los talleres de servicio: THE SEATS AND STOOLS CO.
Av. Colón #206 Int. L-9 Col. Centro, Monterrey, N.L. C.P. 64000

ESTA GARANTÍA NO SERÁ VÁLIDA EN LOS SIGUIENTES CASOS

1. Cuando el producto ha sido utilizado en condiciones distintas a las normales.
2. Cuando el producto no se haya utilizado de acuerdo al instructivo del que se acompaña el producto adquirido.
3. Cuando el producto ha sido alterado o reparado por personas ajenas a THE SEATS AND STOOLS CO.

En caso de extravío de la póliza de garantía, se puede solicitar la reposición en la tienda donde adquirió el producto.

Importado por:
Decoración Inteligente S.A. de C.V.
Regio parque #117,
Col. Regio parque industrial.
Apodaca, Nuevo León. C.P.: 66633.
Rfc: DIN160517UU2

CENTRO DE ATENCIÓN A CLIENTES
Tel: 81 840 090 00 (Monterrey)

MANUAL DE USUARIO

LEA CUIDADOSAMENTE ESTE INSTRUCTIVO

KENA



⚠ Conserve este manual para futuras referencias. ⚠

Importado por: Decoración Inteligente S.A. de C.V.
Regio parque #117, Col. Regio parque industrial. Apodaca, Nuevo León. C.P.: 66633. Rfc: DIN160517UU2

FUNCIONAMIENTO GENERAL







Para evitar daños debidos a un uso incorrecto, lea detenidamente este manual de instrucciones antes de utilizar el producto. Preste atención a las instrucciones de seguridad.




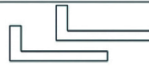
- No se ponga de pie sobre la silla.
- Este asiento es para una sola persona.
- No utilice esta silla si no está completa y correctamente montada.
- Compruebe regularmente que los tornillos estén bien fijados.
- Solo se deben utilizar repuestos autorizados por el fabricante.
- Siga las instrucciones de seguridad, para evitar daños y/o lesiones.
- Este producto no es un juguete. Use el producto sólo con la finalidad indicada.
- Mantenga a los niños alejados del material de embalaje. Peligro de asfixia.
- Peso máximo del usuario: 110 kg.

LIMPIEZA Y MANTENIMIENTO

- Utilice productos adecuados para el mantenimiento de la silla.

LISTA DE PIEZAS

A		x1
B		x5
C		x1
D		x1
E		x1
F		1+1

H	 6*20mm	x10
I	 8*50mm	x4
J		x1
K		
L		x1

ENSAMBLE

